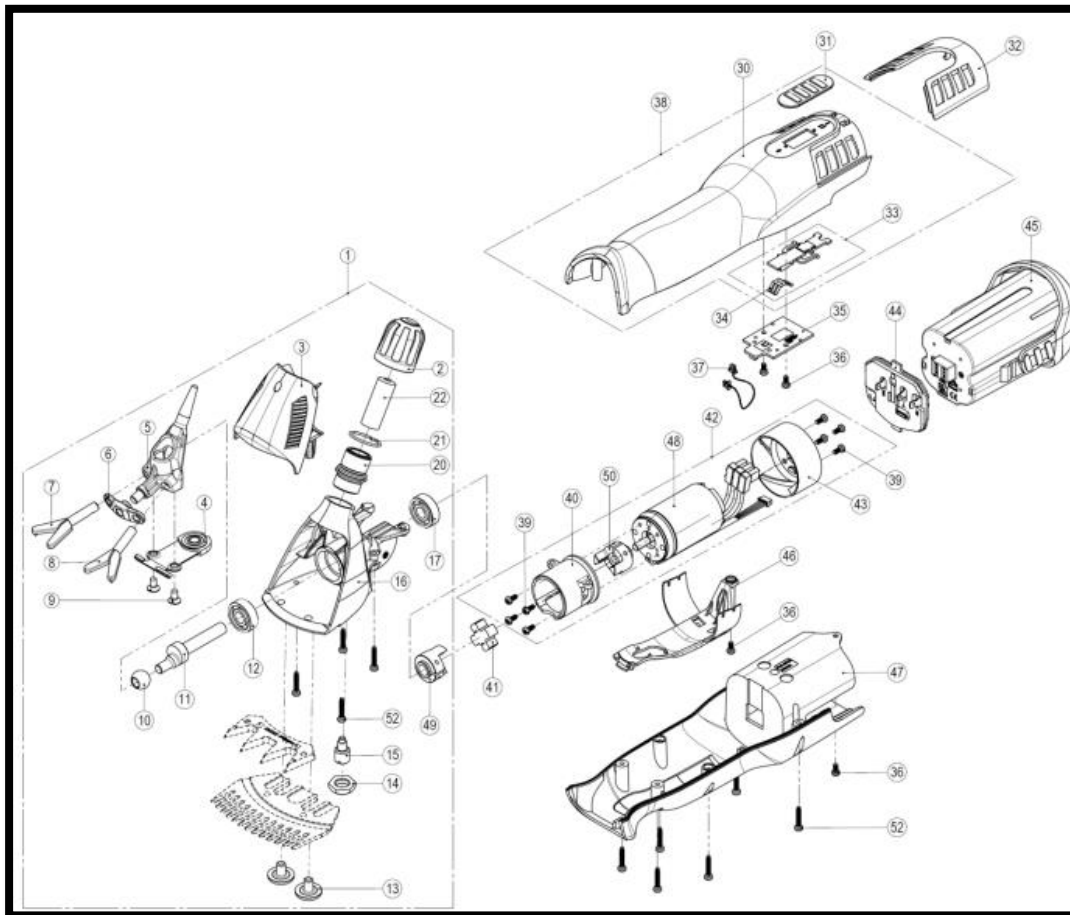




Heiniger Xcell Pro accu machine schaap 15590



Heiniger Xcell Pro

POSITIE	BESTELNR.	OMSCHRIJVING
1	708-861	Scheerkop compleet zonder messen
2	708-260	Stelknop zwart
3	708-251	Kap voor scheerkop
4	H717709	Veerbrughouder
5	H717701	Aandrijfarm (schaap) Heiniger
6	717-713	Veerbrugarmhouder
7	H717707	Veerbrugarm breed rechts
8	H717706	Veerbrugarm breed links
9	H717727	Verzonken Schroef M4x8 Heiniger schaap
10	H721106	Aandrijfbolletje Heiniger Schaap
11	708-742	Excenteras
12	717-725	Kogellager 608-2RS
13	H717720	Schroef v. messen schaap
14	H721103	Moer v. stelschroef v. excenteras
15	H717719	Schroef voor excenteras (schaap)
16	708-865	Scheerkop compleet
17	H701636	Kogellager groot (608) Heiniger



20	H721110	Draadbus Schaap
21	721-111	Klemring
22	708-246	Druklager huis
30	708-845	Behuizing boven
31	H708061	Schuifschakelaar
32	708-847	LuchtfILTER
33	708-661	Palvergrendeling voor schakelaar
34	H707842	Schakelcontact
35	708-854	Print plaat
36	708-862	PT-schroef KA 30x6
37	708-681	Signalisatie kabel
38	708-880	Motorhuis compleet (bovenkant)
39	708-692	PH-schroef torx m3x6
40	708-844	Motor houder
41	708-843-1	Overbrenging
42	708-888	Motor compleet
43	708-852	Ventilator wiel
44	708-853	Accu contactplaat
45	708-848	Li-ion batterij 14.4V / 5.0 ah
46	708-841	Kabelhouder
47	708-846	Buizing onder
48	708-840	Motor
49	708-843-2	Houder voor overbrenging scheerkop kant
50	708-843-3	Houder voor overbrenging motor kant