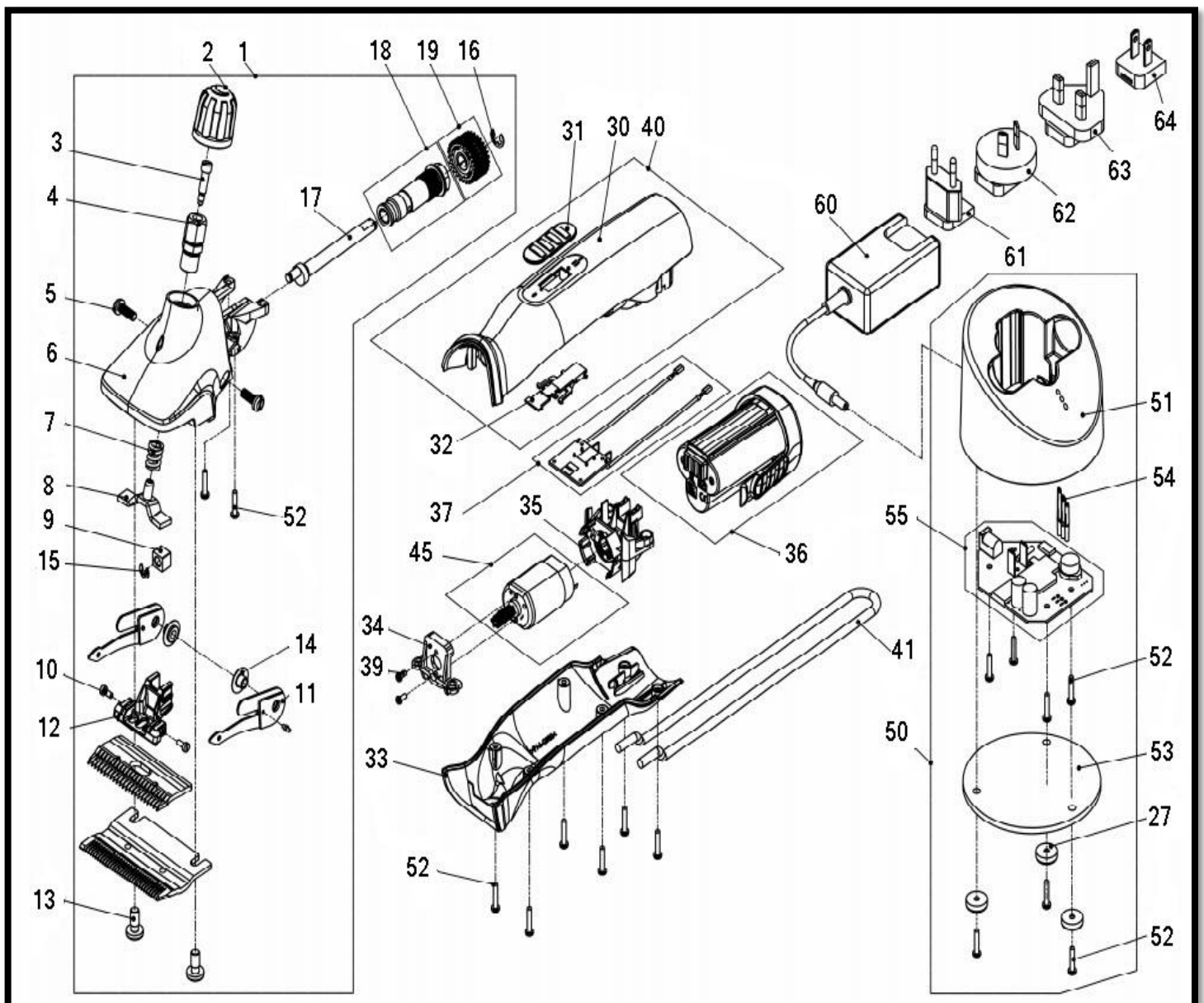




Heiniger Xplorer accu machine





Heiniger Xplorer

POSITIE	BESTELNR.	OMSCHRIJVING
1	708-540	Scheerkop compleet zonder messen
2	708-160	Dopje van stelknop
3	H706510	Afstandsschroef
4	707-091	Spil voor stelknop
5	H706520	PH-schroef M5x14
6	708-141	Behuizing scheerkop
7	H706517	Drukveer
8	H706511	Drukklem
9	H706507	Excenterblok
10	H706525	Inbusbout M3 x 6 voor veerblad brug
11	H706518	Bladveer
12	H708150	Veerbrug
13	H706521	Schroef voor messen
14	H708146	Ring in veerblad
15	H707088	Borgring voor as mt. 3.73
16	H706524	Borgring voor as mt. 6
17	708-145	Excenteras
18	708-142	Excenterlager compleet
19	H708543	Tandwiel Z27
27	707-882	Rubberen voet
30	708-430	Behuizing boven
31	H708061	Schuifschakelaar
32	708-460	Palvergrendeling
33	708-450	Behuizing onder
34	708-510	Motorsteun voor
35	708-511	Motorsteun achter
36	15586	Li-Ion accu 10.8V / 2.6 Ah
37	H708480	Printplaat
38	H707842	Schakelaarcontact
39	H701711	Sleufschroef met platte kop M2,6 x 6
40	708-440	Behuizingschaal boven compleet
41	707-555	Netsnoer
45	H708500	Motor compleet
50	708-550	Laadstation compleet
51	708-570	Behuizing boven voor laadstation
52	707-557	PT-schroef KA 30 x 16
53	708-563	Bodemplaat laadstation
54	708-564	Lichtgeleider
55	708-560	Printplaat voor laadstation
60	708-490	Adapter
61	707-895	EU-stekker (optioneel)
62	707-896	AUS-stekker (optioneel)
63	707-897	GB-stekker (optioneel)
64	707-898	US-stekker (optioneel)
	708-170	Set onderdelen klein voor scheerkop Posities: 9 / 10 / 11 / 14 / 15
	708-581	Set onderdelen groot voor scheerkop Posities: 9/ 10 / 11 / 13 / 14 / 15 / 16 / 17 / 18 / 19