
372291 Mobil Power AD 3000 digital

Position	Art.-Nr.	Menge	Einheit	Beschreibung	Preiscode
	INFO 4		ST	Typschild : 372291	
1A	E267508	1	ST	Leistungs-LP KE31	115
1B	E267506	1	ST	Anzeige-LP KE31	114
2	E261110	1	ST	Zauntrafo A-MP	90
3A	INFO 2	1	ST	nicht belegt	
3B	E260054	1	ST	Kondensator 16 uF	42
4	E268063	1	ST	Gehäuse-OT AD-MP2 grün	59
5	E261147	1	ST	Deckel kompl. MP A	65
6A	E260987	1	ST	Batteriebehälter MP ANF	67
7A	E263071	2	ST	Gelenk A-EG-schwarz	10
7B	E263072	2	ST	Schnalle A-EG/MP-schwarz	17
8	E268066	1	ST	Drehknopf AD-MP2 (LCD)	59
9	E263065	1	ST	Buchse kompl. A-EG	20
10A	E263615	1	ST	Batt.Anschlusskabel DUO-INTERN	19
10B	E263616	1	ST	Batt.Anschlusskabel DUO - 12 V	40
10C	E263617	1	ST	Batt.Anschlusskabel DUO - 9 V	21
11	E434056	2	ST	Sechskantschr. DIN 933 M8x16	15
12A	E261107	1	ST	Rändelmutter M8 rot (Zaun)	14
12B	E261108	1	ST	Rändelmutter M8 schwarz (Erde)	14
13	E260843	1	ST	Erdkabel M6-M8	10
14	E260976	1	ST	Zaunzuleitungskabel M8	14
	263933	1	ST	Ersatzteilzeichng. A-EGZ/AD-EG	

Status / statut : 21.02.2013

372291

1

2

3

4

A

4

3A

1

12A

2

B

C

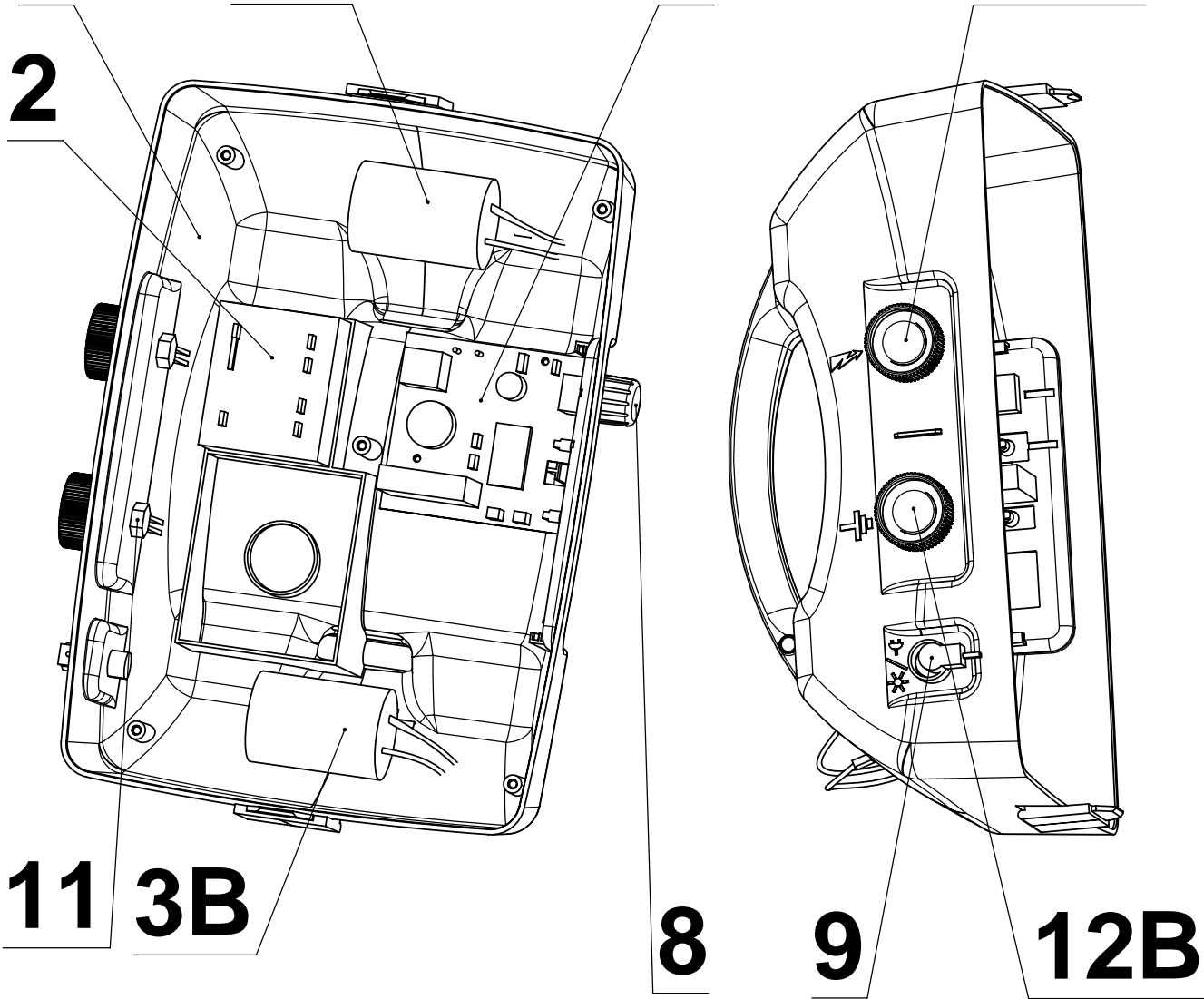
11

3B

8

9

12B



Schutzvermerk nach DIN 34 beachten

POSITIONEN OHNE DARSTELLUNG:
POSITIONS NOT SHOWN :
 POSITIONS SANS ILLUSTRATION :

5, 6, 7, 10 , 13, 14

Wareneingang

Fertigung

Einkauf

Lieferant

Freimaßtoleranz Oberfläche 263933

Ersatzteilzeichnung
spare part drawing

Schéma de la pièce de
 rechange

Datum	Name
Bearb. 4.5.2005	Buhmann
Gepr.	



AKO - Agrar
 88239 Wangen

A-EGZ / AD-EG

Blatt
 1
 1 Bl.

0	4.5.2005	Buhmann
Zust.	Änderung	Datum

Erstellt auf SolidWorks Ers.f.: Ers.d.: